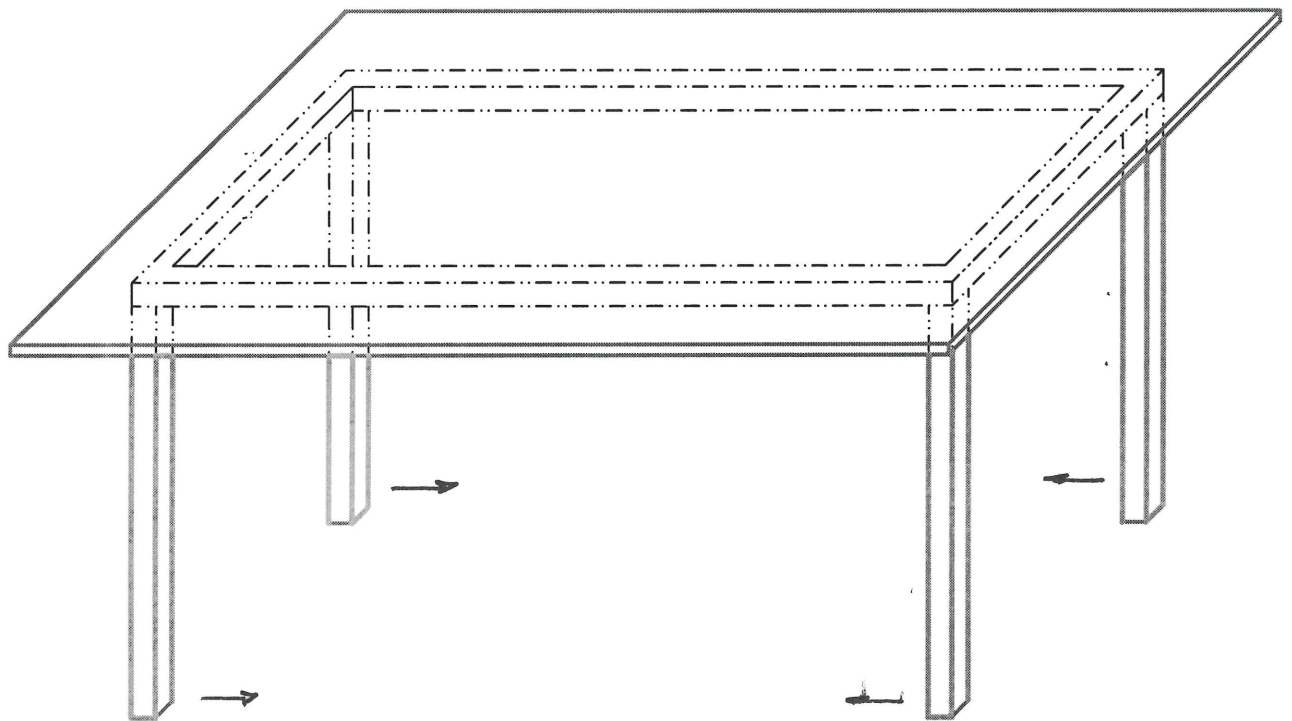


Osazení stolní desky na kovovou konstrukci

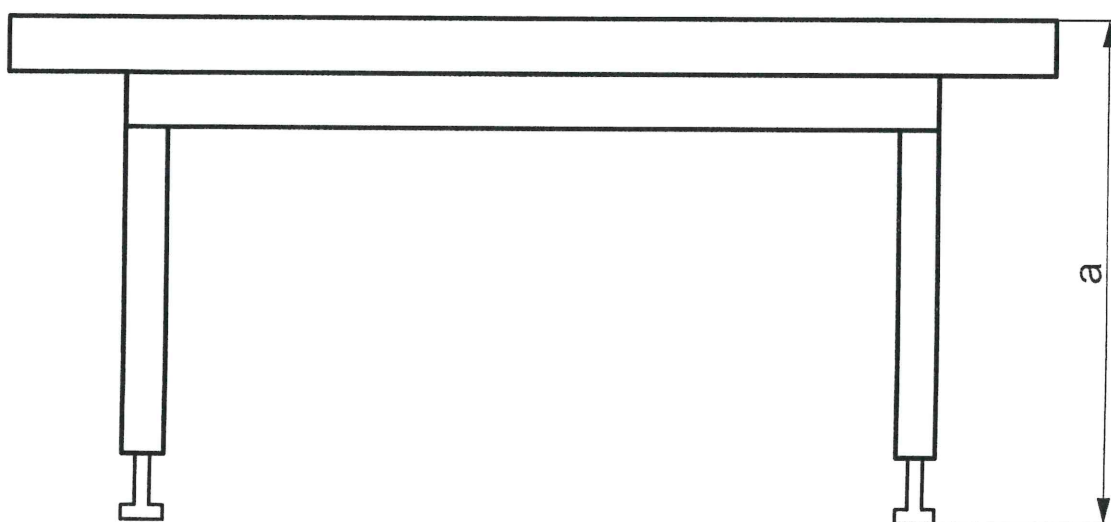


Stolová deska je osazena na střed kovové konstrukce

Tloušťka stolové desky min. 18 mm, rozměr desky 1600 x 800 mm

Kovová konstrukce stolové podnože má sklápěcí nohy osazené rektifikačními šrouby, celková výška stolu je nastavitelná v rozsahu 720 - 740 mm

ROZSAH REKTIFIKACE POSTAVENÉHO STOLU



a = celková výška postaveného stolu musí být nastavitelná
v rozsahu 72–74 cm